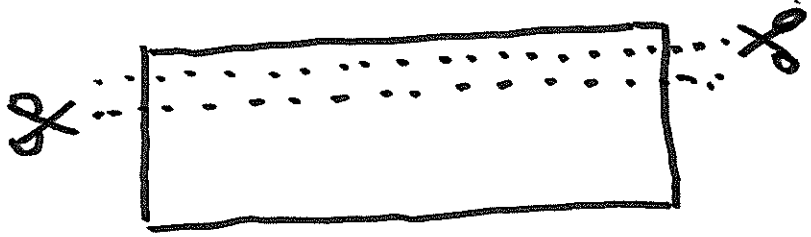
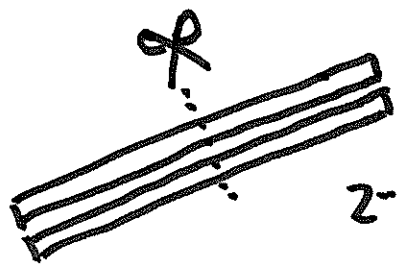


☆ ぬわな用のマスクの作り方 ☆

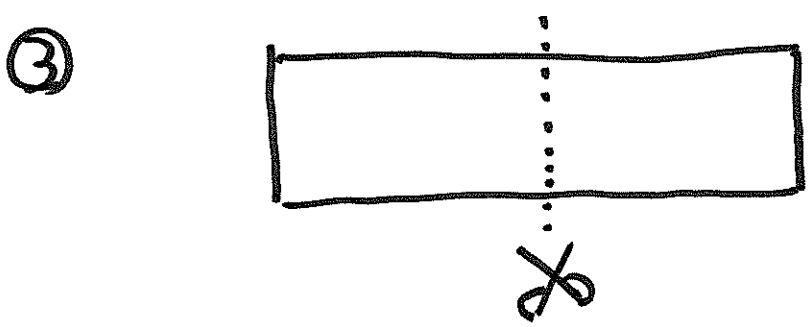
by
いすはこ



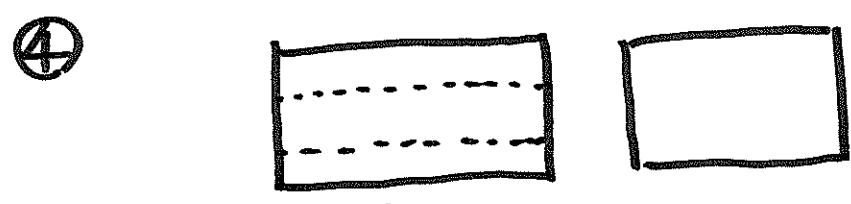
① 手ぬぐいの上部分を1cm幅で切る(2本)



② できた2本のヒモを半分に切る

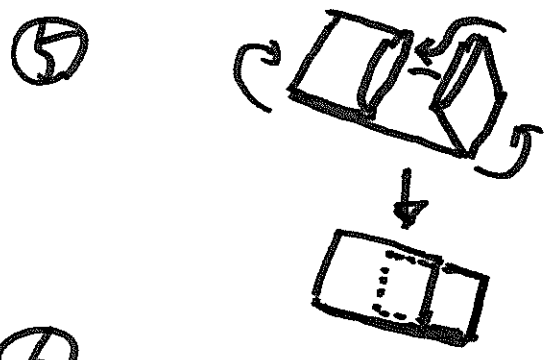


残りの手ぬぐいを
半分に切る。

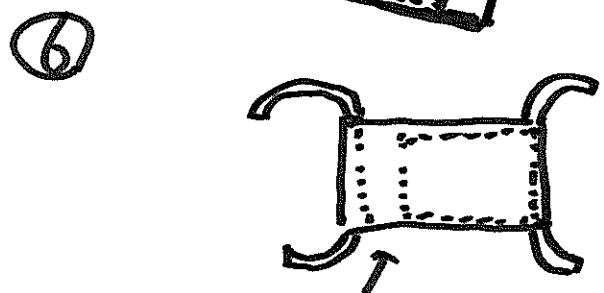


← 2枚分
できました。

半分の手ぬぐいをニツ折りにする。



⑤ 両端を折る。
はじとはじを合わせて
入れ込む
ポイント!!



⑥ 両はじの折った所に、
②のヒモを入れこき、
結び目はまわして中に
入れ込む

入れ込んであるから
結びる。